



MODEL HONDA FMX 650

YEAR 2005 - 2006

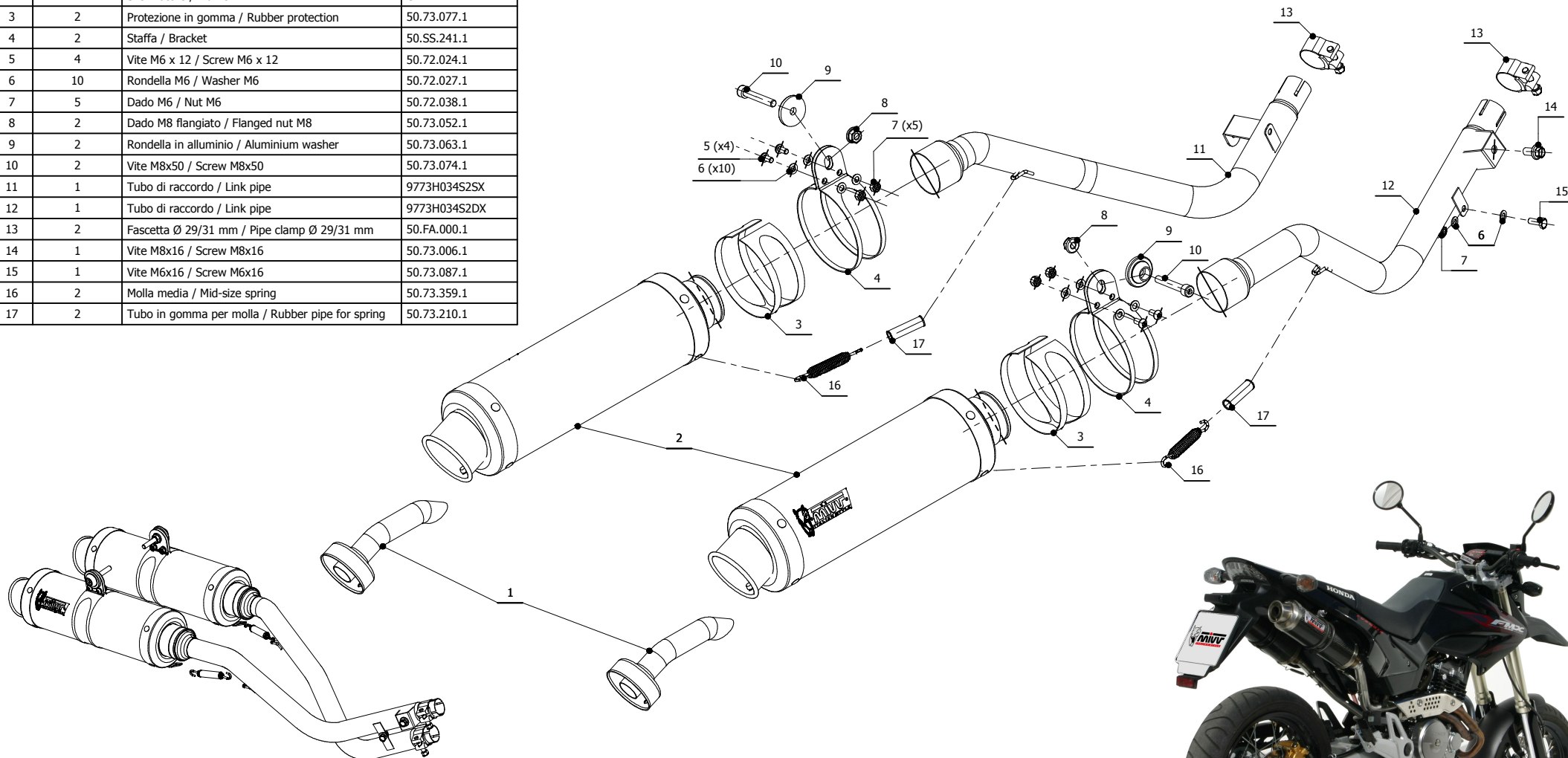
LINE SLIP ON

MUFFLER GP

SCHEMATIC

ELENCO PARTI / PARTS LIST

#	QTÀ / QTY	DESCRIZIONE / DESCRIPTION	CODICE / CODE
1	2	DB killer / DB killer	50.DK.021.0
2	2	Silenziatore / Muffler	GP
3	2	Protezione in gomma / Rubber protection	50.73.077.1
4	2	Staffa / Bracket	50.SS.241.1
5	4	Vite M6 x 12 / Screw M6 x 12	50.72.024.1
6	10	Rondella M6 / Washer M6	50.72.027.1
7	5	Dado M6 / Nut M6	50.72.038.1
8	2	Dado M8 flangiato / Flanged nut M8	50.73.052.1
9	2	Rondella in alluminio / Aluminium washer	50.73.063.1
10	2	Vite M8x50 / Screw M8x50	50.73.074.1
11	1	Tubo di raccordo / Link pipe	9773H034S2SX
12	1	Tubo di raccordo / Link pipe	9773H034S2DX
13	2	Fascetta Ø 29/31 mm / Pipe clamp Ø 29/31 mm	50.FA.000.1
14	1	Vite M8x16 / Screw M8x16	50.73.006.1
15	1	Vite M6x16 / Screw M6x16	50.73.087.1
16	2	Molla media / Mid-size spring	50.73.359.1
17	2	Tubo in gomma per molla / Rubber pipe for spring	50.73.210.1



APPLICAZIONI / APPLICATIONS

CODICE / CODE	SILENZIATORE / MUFFLER	TUBO / PIPE	FASCETTA / CLAMP
H.034.L2S	CARBONIO / CARBON FIBER		
H.034.L6S	TITANIO / TITANIUM	INOX / ST. STEEL	INOX / ST. STEEL
H.034.LXB	STEEL BLACK		

